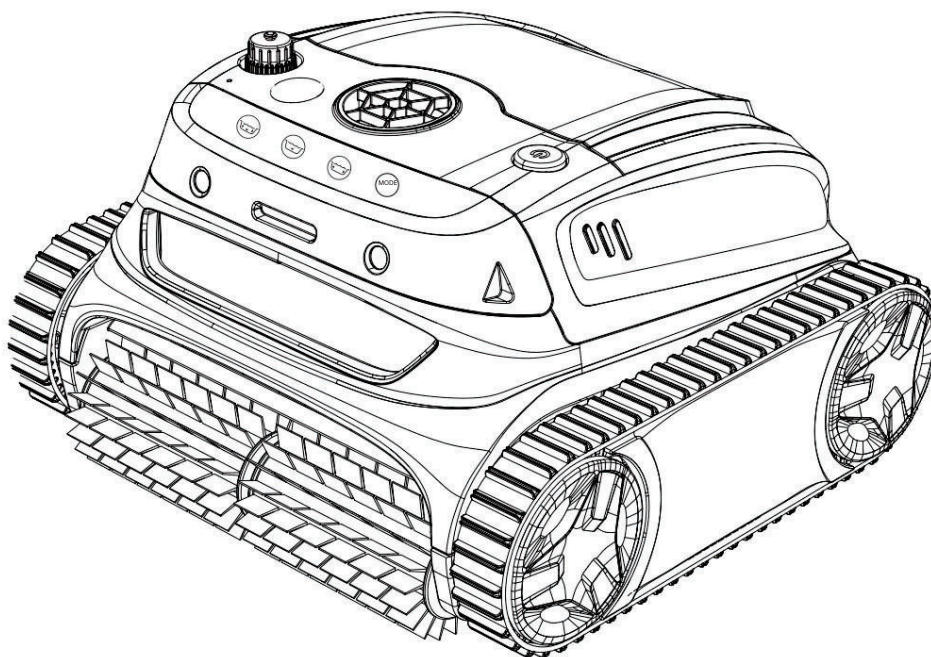


WYBOT

Robotický bazénový vysavač

Uživatelský manuál

WYBOT S2 (WY210C)



CS

Před spuštěním vašeho nového robotického bazénového vysavače si přečtěte celý návod a mějte tento návod po ruce pro vaši potřebu.

WYBOT

Děkujeme, že jste si vybrali produkty WYBOT, vaše podpora pro nás hodně znamená. Naší snahou je neustále poskytovat nejlepší řešení, jak se zbavit čištění bazénu a užít si čas s rodinou.

Robotický čistič bazénů WYBOT je určen k poskytování vysoké účinnosti, nízké spotřeby energie, snadného ovládání a důkladného čištění bazénu.

Jeho jedinečný vzhled a spolehlivé funkce jako aktivace jedním tlačítkem, výkonné sání a drhnutí, jemná filtrace, chytrá navigace, dálkové ovládání a vysoká kompatibilita s různými tvary a konstrukčními materiály bazénů vám zajistí pohodlné, inteligentní a optimální čištění bazénu.

V případě jakýchkoliv dotazů nás neváhejte kontaktovat e-mailem nebo navštivte naše webové stránky. Jsme velmi rádi, že slyšíme vaše rady ohledně našeho neustálého zlepšování.

Před použitím vysavače si pečlivě přečtěte návod. Vaše bezpečnost je nejdůležitější. Přečtěte si, prosím, a používejte zařízení podle pokynů, WYBOTICS Co., Ltd. nenesete odpovědnost za jakékoli ztráty nebo zranění způsobené nesprávným použitím.

Varování

Nedodržení obsluhy zařízení podle varování může mít za následek vážné zranění, úraz elektrickým proudem nebo smrt.

1. Používejte pouze příslušenství doporučené nebo prodávané společností WYBOTICS Co., Ltd.
2. Používejte pouze originální a autorizovanou nabíjecí stanici. Nenabíjejte touto stanicí žádné jiné typy zařízení. Nesprávné použití může způsobit přehřátí nebo únik korozivní kapaliny z baterie.
3. Při provádění jakékoli údržby nebo vyjímání z bazénu vypněte napájení.
4. V případě jakékoli abnormální operace z nabíjecí stanice okamžitě vypněte napájení a vyjměte robotický vysavač ze stanice. Následně kontaktujte profesionály.
5. Ujistěte se, že je elektrická zásuvka chráněna proudovým chráničem (GFCI) a proudovým chráničem proti zemnímu úniku (ELI).
6. Nepoužívejte poškozenou nabíječku, aby nedošlo k úrazu elektrickým proudem.
7. Nepokoušejte se k připojení nabíječky ke stanici používat neautorizovaný prodlužovací kabel.
8. Nikdy nedovolte dětem jezdit na vysavači/dokovací stanici nebo si s nimi hrát jako s hračkami.
9. Nedovolte dětem obsluhovat nebo udržovat zařízení nebo dokovací stanici.
10. Nevstupujte do bazénu, pokud v něm vysavač pracuje.
11. Nikdy nevystavujte a nenabíjejte zařízení v hořlavém prostředí
12. Pouze licencovaní odborníci mohou demontovat utěsněné části vysavače/dokovací stanice.
13. Neprovodujte zařízení během chodu bazénové filtrace.

Pozor

Nedodržení obsluhy zařízení podle varování může mít za následek poškození zařízení nebo poranění osob.

1. Pevně přilepte háček stanice na rovnou stěnu pomocí přiložené pásky.
2. Pokud se vložky bazénu oddělují nebo jsou poškozeny, před nalepením nabíjecí stanice na zeď je opravte.
3. Před prvním použitím jednotku plně nabijte.
4. Nenabíjejte čistič příliš, snížíte tím životnost baterie.
5. Před uskladněním na delší dobu (více než 6 měsíců) nabijte čistič do sítě zajistit optimální životnost baterie.
6. Nezapomeňte po každém použití umýt a vyčistit filtrační koš.
7. Čistič skladujte na chladném a větraném místě, mimo dosah přímého slunečního záření popř. jakýkoli zdroj tepla.
8. Používejte bazénový vysavač pouze v následujících parametrech vody:

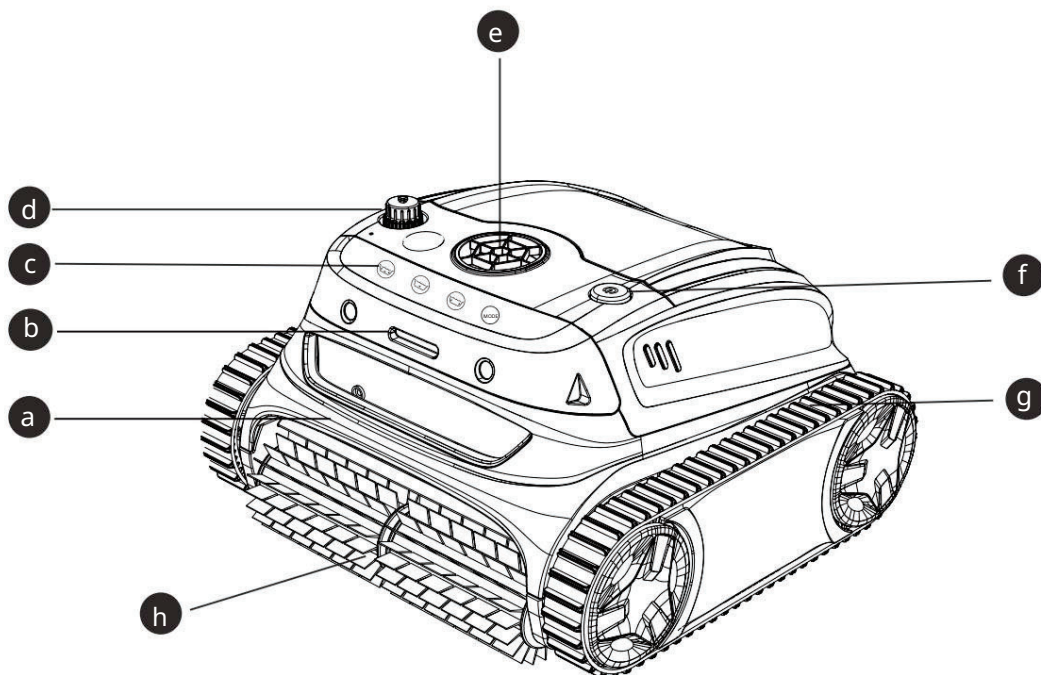
Chlór	Maximálně 4 mg/l
pH	7,0 - 7,8
Teplota	5 - 35 °C
NaCl	Maximálně 5000 ppm

OBSAH

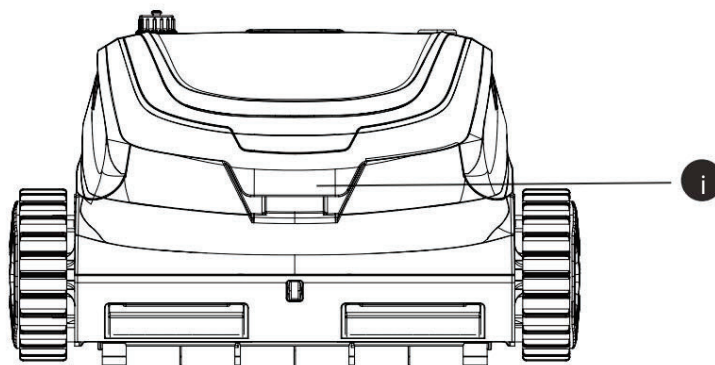
WYBOT S2 (WY210C) Z BLÍZKA	01
Externí přehled produktu	01
Interní přehled produktu	02
Obsah balení	02
ZAČÍNÁME	03
Nabijte svůj nový WYBOT S2 (WY210C)	03
Nastavte svůj nový WYBOT S2 (WY210C)	04
Připojte se ke své aplikaci	05
Vyberte si režim čištění	05
Spusťte svůj nový WYBOT S2 (WY210C)	06
PROVEĎTE ČIŠTĚNÍ FILTRU	08
SPECIFIKACE ZAŘÍZENÍ	09
OMEZENÁ ZÁRUKA	09
JAK NA ÚDRŽBU ZAŘÍZENÍ	10
FAQ & ODSTRAŇOVÁNÍ PROBLÉMŮ	10
OSVĚDČENÍ	12
PÉČE O ZÁKAZNÍKY WYBOT	12

WYBOT S2 (WY210C) Z BLÍZKA

Externí přehled produktu

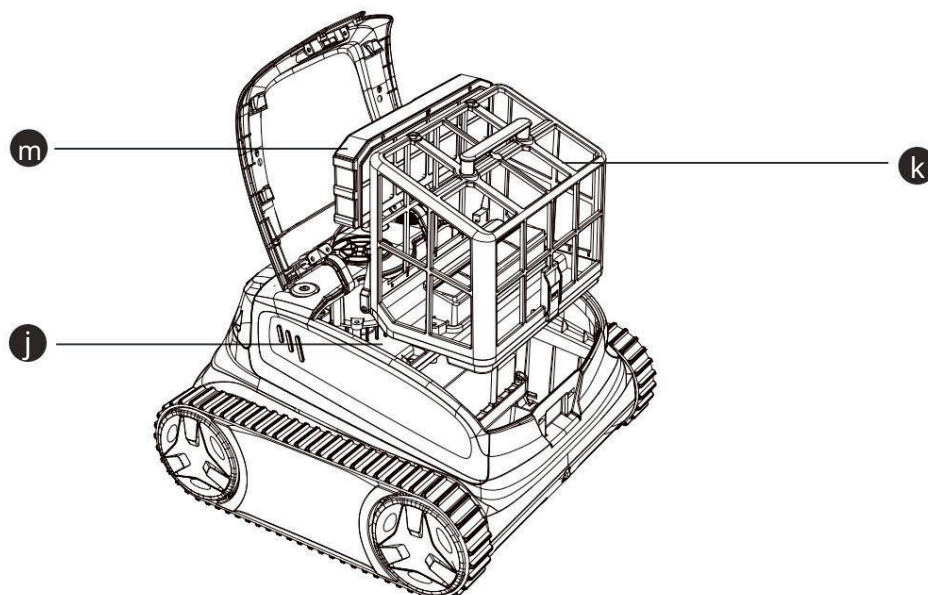


- a** Madlo
Pro vytahování a přenášení zařízení
- b** LED indikátor
Různé barvy pro indikaci stavu zařízení
- c** Režim čištění
Nastavení režimu na vysavači dle vašich potřeb
- d** Nabíjecí port
Připojení nabíječky
- e** Čerpadlo
Vývod přefiltrované vody
- f** Tlačítko on/off
Zapnutí/vypnutí zařízení
- g** Pás
Vylepšená schopnost zařízení lézt po stěnách a přes různé překážky
- h** Drhnuocí kartáč
Nacvakávací válečkový kartáč pro všechny typy nečistot



- i** Rukojeť pro otevření víka
Otevřete kryt a vyjměte filtrační koš

Interní přehled produktu



j Utěsněná část
Důležité komponenty jsou utěsněny zde. Pro vaši bezpečnost se je nepokoušejte bez oprávnění rozebírat.

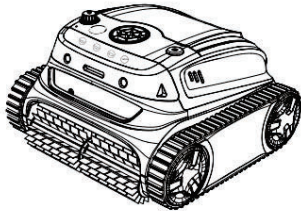
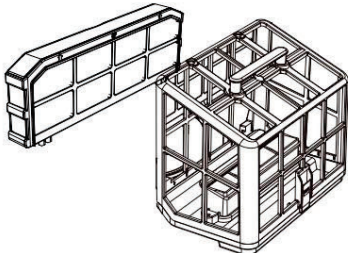
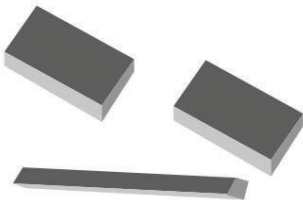

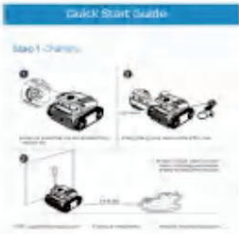
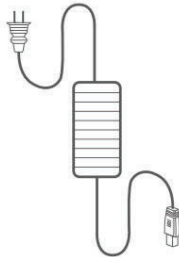

k Filtrační koš (180µm)
Shromažďování špíny a nečistot, je třeba je nainstalovat před čištěním a po každém použití umýt.

m Filtrační pěna (bavlněná pěna)
Pomocný filtr, který pomáhá zachytit jemné částice špíny. Doporučujeme používat na čištění dna.
Neinstalujte jej, když je voda v bazénu silně prašná, mohlo by to ovlivnit provoz vysavače.

Nepoužívejte zařízení, pokud je rozbitý horní kryt nebo čisticí kartáče.

Pokud dojde k úniku kapaliny z utěsněné části, přerušete nabíjení nebo provoz zařízení.

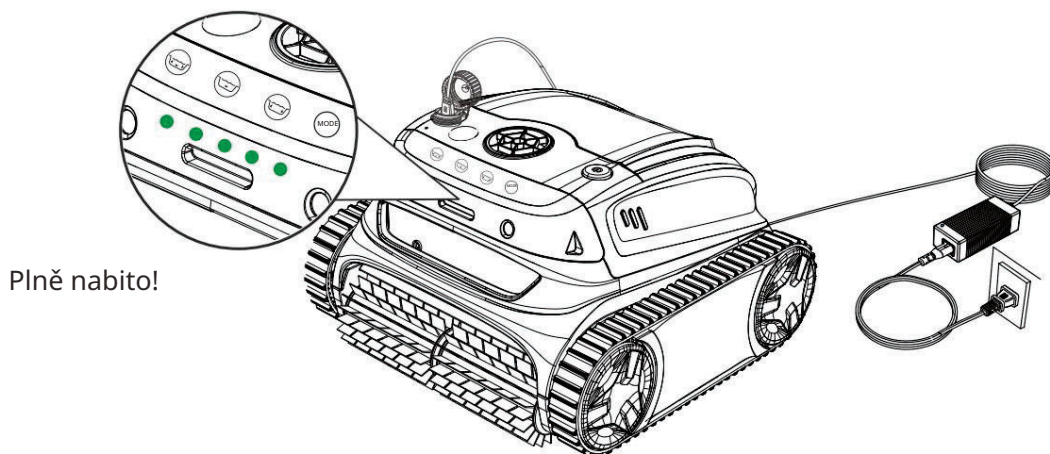
Obsah balení

 <p>Zařízení x 1</p>	 <p>Filtr x 2</p>	 <p>Plovoucí díly</p>	
 <p>Návod k použití x 1</p>	 <p>Rychlý průvodce x 1</p>	 <p>Nabíječka x 1</p>	 <p>Hák x 1</p>

Nabijte svůj nový WYBOT S2 (WY210C)

Zařízení má lithium-iontovou dobíjecí baterii a před prvním použitím nebo když je baterie vybitá, je třeba ji nabít.

Připojte své zařízení k elektrické zásuvce pomocí dodaného kabelu a adaptéru.



Poznámka:

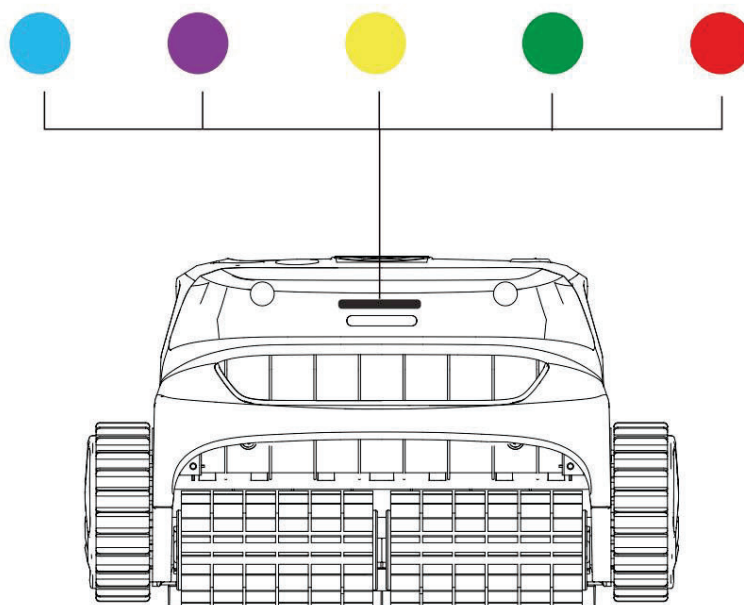
1. Při nabíjení se ujistěte, že je vaše zařízení vzdáleno alespoň 3 m (cca 10 stop) od okraj bazénu.
2. Abyste snížili riziko požáru, udržujte zařízení a adaptér při nabíjení mimo přímé sluneční světlo nebo vodu.
3. Pro vaši bezpečnost musíte znovu zkontrolovat, zda je zařízení vypnuté a nabíjecí port je před nabíjením suchý.
4. Nejlepší nabíjecí prostředí je teplota 0°C - 35°C, při RH 5 - 95 %.

Adaptér má indikátor, který bude zobrazovat stav napájení ● modrým světlem.

Kontrolky LED v přední části vysavače se při nabíjení postupně rozsvítí zeleně a při plném nabití se rozsvítí všechny kontrolky ●.

Níže je uvedena indikace LED kontrolkek, můžete ji použít, abyste poznali status zařízení.

● Počet	Úroveň baterie (%)
●	0~20
● ●	20~40
● ● ●	40~60
● ● ● ●	60~80
● ● ● ● ●	80~100

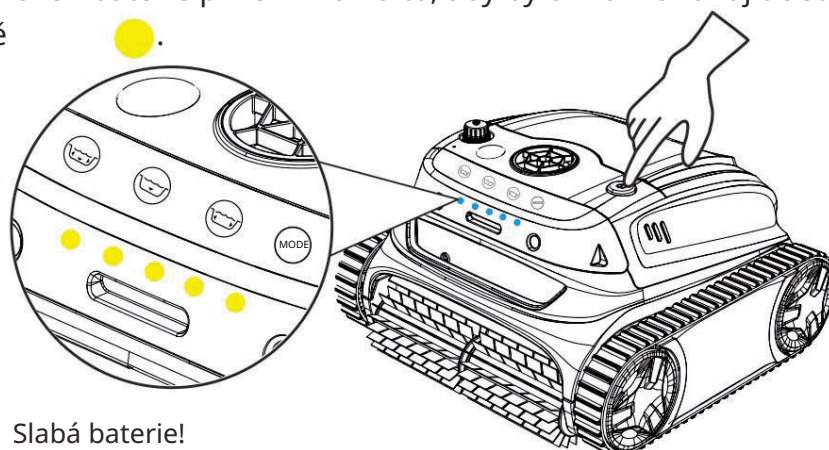


LED světlo	Indikace	Status
●	Svídí	Zapnuto
	Bliká	Pracuje
●	Svídí	Připojování k aplikaci
●	Bliká	Slabá baterie nebo parkuje v bazénu
●	Bliká	Probíhá nabíjení
	Svídí	Plně nabito
●	Svídí nebo bliká	Chyba

Nastavte svůj nový WYBOT S2 (WY210C)

Zapněte zařízení stisknutím tlačítka on/off. LED indikátor na přední straně zobrazí aktuální úroveň nabití baterie ● zeleně, a poté při zapnutí bude svítit modře. ●

Pokud je úroveň baterie příliš nízká na to, aby bylo možné zahájit čištění, kontrolky LED budou blikat žlutě ●.




Slabá baterie!

Poznámka:

1. Když žlutá světla blikají, měli byste zařízení okamžitě nabít.
2. Pokud se rozsvítí červená LED, řešení problémů naleznete v této příručce nebo zavolejte servis.

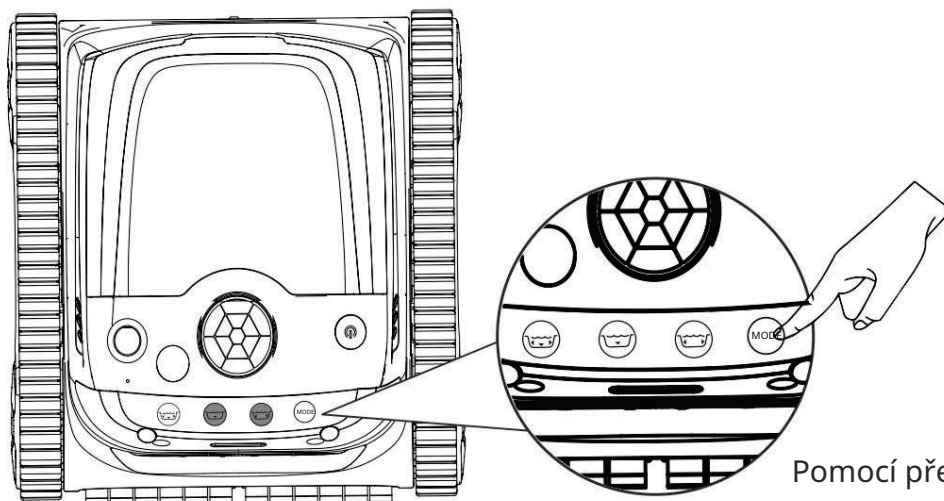
Připojte se ke své aplikaci

Aplikaci WYBOT si můžete stáhnout do svého chytrého mobilního zařízení naskenováním QR kódu níže nebo z Google Play nebo App Store.





	iOS	Android
	iOS 15.0 nebo novější	Android 8.0 nebo novější

Vyberte si režim čištění

Režim čištění pro svůj vysavač si můžete vybrat na zařízení nebo prostřednictvím aplikace po připojení k ní.



Pomocí přepínače vyberte režim

Ikona	Indikace
	Přepnout režim čištění
	Stěna*1 potom dno*1 (výchozí) V aplikaci jsou dva typy čištění celého bazénu. Zde si můžete tuto ikonu přizpůsobit.
	Čištění dna bazénu V aplikaci jsou tři typy čištění dna. Zde si můžete tuto ikonu přizpůsobit.
	Čištění stěn bazénu

Poznámka:

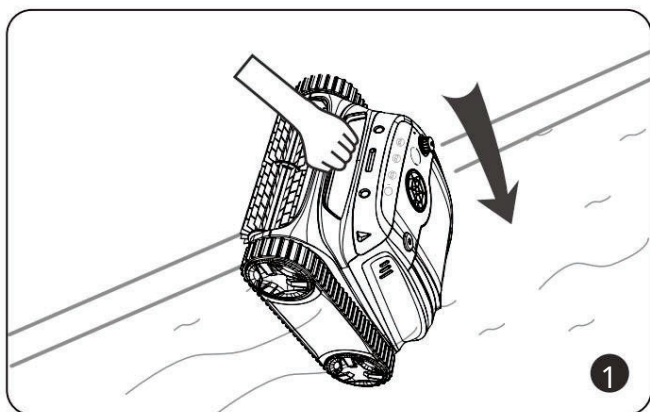
1. V aplikaci je více možností režimu čištění, na které se můžete podívat níže.

Režim	Pokrytí čištění
Standardní celý bazén	Stěny + dno + vodní linka
Pouze dno	Dno bazénu
Pouze stěny	Stěny bazénu
Vodní linka	Vodní linka bazénu
Stěny a potom dno (kombinace)	Stěny *1 + dno *1
Eko dno	Eco režim, pouze čištění dna
Turbo dno	Silné čištění, pouze čištění dna

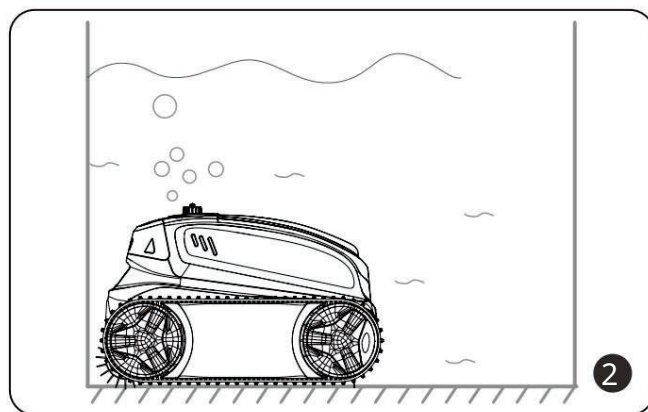
2. Měli byste upravovat režimy čištění prostřednictvím aplikace, když jste mimo bazén.

3. Pokud se zařízení restartuje, automaticky přejde do režimu čištění, který jste nastavili naposledy.

Spustte svůj nový WYBOT S2 (WY210C)



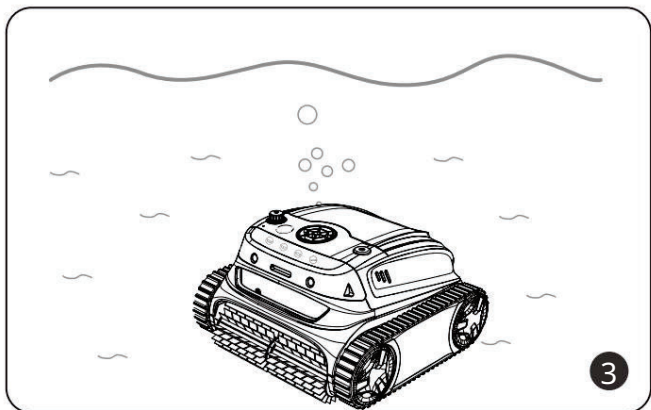
Uchopte rukojeť vysavače a vložte jej do bazénu svisle.



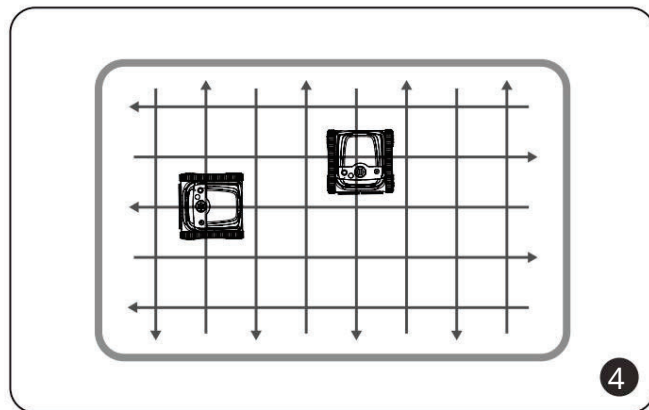
Nechte jej klesnout na dno, aby se vyprázdnil vzduch uvnitř.

Poznámka:

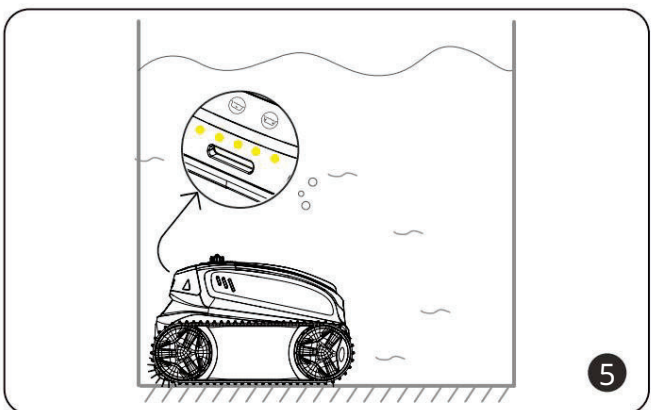
Pro dosažení optimálního čistícího výkonu byste měli zajistit, aby hloubka vody v bazénu byla alespoň 50 cm od horní části zařízení.



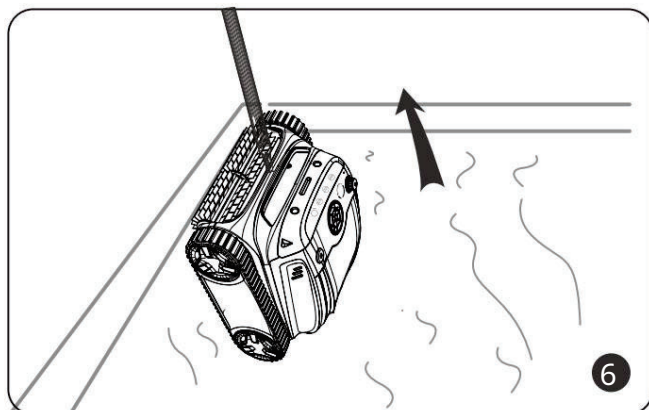
Cca 20 sekund autokalibrace, kontrolka začne blikat modře. Vysavač je připraven k čištění.



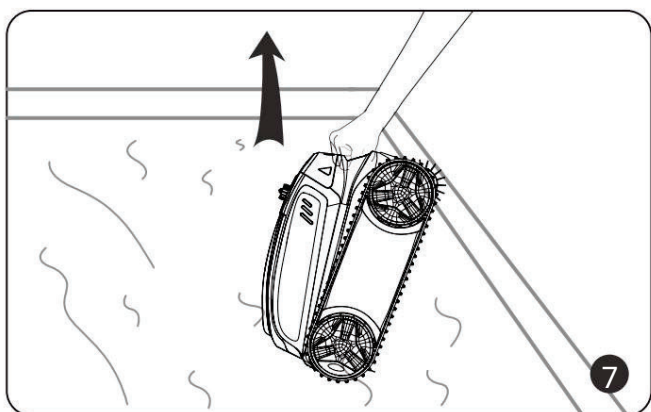
Vysavač začne čistit stěny, dno a vodní linku jako výchozí nebo dle vašeho nastavení prostřednictvím aplikace.



Zařízení se automaticky přesune ke stěně bazénu po dokončení čištění nebo při nízké baterii.



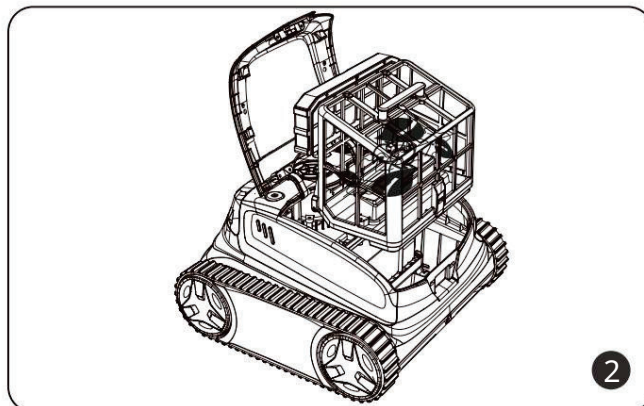
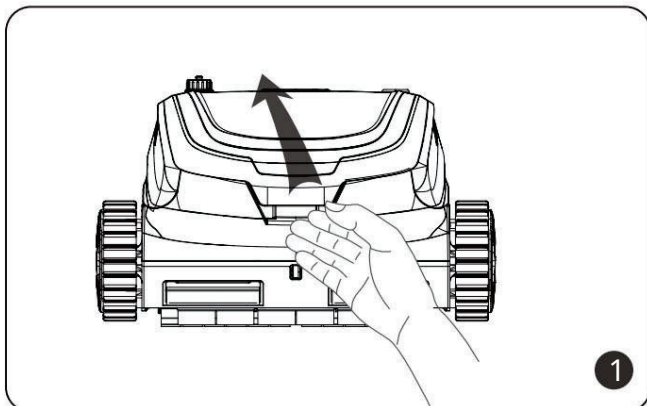
Pomocí přiloženého háku můžete za madlo vysavač vytáhnout z bazénu.



Vytáhněte vysavač svisle pro rychlé vypuštění vody zevnitř.

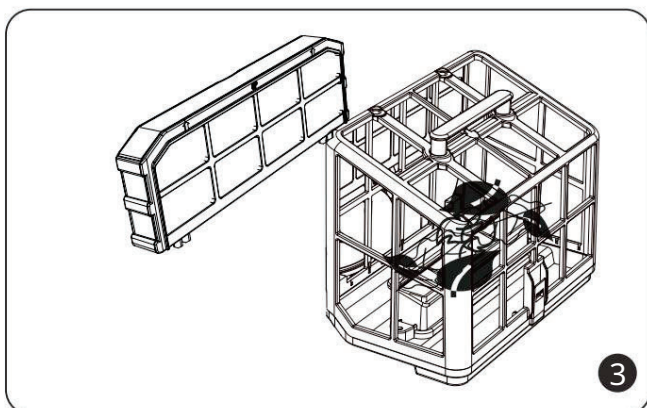
PROVEĎTE ČIŠTĚNÍ FILTRU

Stiskněte rukojeť krytu filtru a zvedněte kryt nahoru.

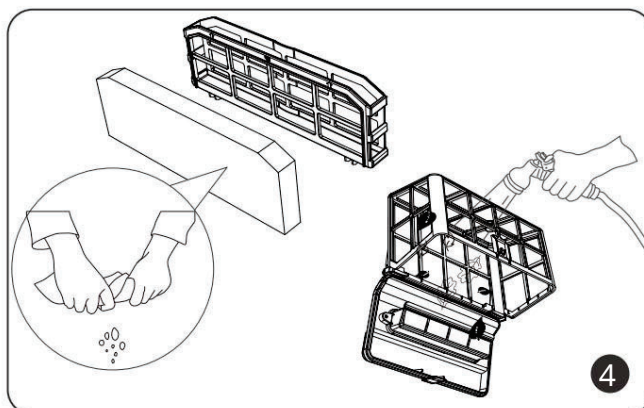


Poznámka:

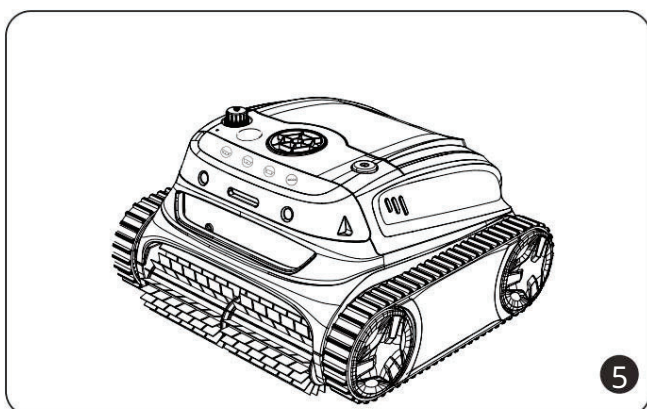
1. Měli byste se ujistit, že je zařízení vypnuté, když otevíráte kryt.
2. Musíte vyčistit filtrační koš po každém použití.



Vyjměte filtrační koš a kazetu s pěnovým filtrem.



Vyprázdněte koš od všech nečistot a opláchněte jej čistou vodou.



Po propláchnutí vložte filtrační koš a kazetu s pěnovým filtrem do vysavače a zavřete kryt.

- Vzhledem k elektrickým součástem uvnitř vysavače skladujte vysavač na chladném a větraném místě, mimo přímé sluneční záření nebo jakýkoli zdroj tepla.
- Před uložením na delší dobu (více než 6 měsíců) nabijte vysavač, abyste ochránili životnost baterie.

SPECIFIKACE ZAŘÍZENÍ

Model	WYBOT S2 (WY210C)
Velikost bazénu	Až 300 m ²
Hloubka	3 m
Rozměry zařízení (d*š*v)	400 * 390 * 255 mm
Hmotnost	8,5 kg (robotický vysavač)
Doba provozu	3,5 hodiny
Doba nabíjení	3 hodiny
Napětí baterie	25,2 V
Výkon	90 W
Vstup nabíječky	100 - 240 V, 47 - 63 Hz
Výstup nabíječky	29,4 V / 3 A
Kapacita baterie	7800 mAh
Filtrace	Dvoustupňová
Průtok	14 m ³ /h
Rychlost pohybu	10 m/min.
Voděodolnost	IPX8
Online update firmwaru	K dispozici
Připojení aplikace	K dispozici

OMEZENÁ ZÁRUKA

1. Všechny bazénové vysavače WYBOT na trhu byly zkontrolovány a mají licenci pro prodej podle místních zákonů.
2. Záruční doba na baterii, motor a PCB je dva roky od data nákupu. Spotřební díly, včetně filtračního koše, kartáče, koleček atd., jsou bez záruky.
3. Záruka se vztahuje pouze na původního kupujícího a nevztahuje se na další prodej a jakékoli jiné druhy převodů.

4. Na jakékoli poškození jednotky způsobené nesprávným použitím, neoprávněnou opravou nebo demontáží senevztahuje záruka společnosti WYBOTICS Co., Ltd.
5. Při jakékoli reklamaci nebo opravě v záruční lhůtě musí být předloženo číslo objednávky nebo doklad.

JAK NA ÚDRŽBU ZAŘÍZENÍ

Abyste udrželi dobrý výkon, měli byste postupovat podle kroků pro uložení vysavače.

- a) Ujistěte se, že je zařízení vypnuté
- b) Vysušte vysavač a filtrační koš
- c) Plně nabijte baterii
- d) Vysavač skladujte na chladném a větraném místě, mimo dosah přímého slunečního záření, zdrojů tepla a mrazu při okolní teplotě mezi 5 °C a 45 °C.
- e) Nabijte vysavač každé tři měsíce, abyste ochránili životnost baterie.

Poznámka:

Pokud vaše zařízení nefunguje po dlouhodobě nízké hladině baterie nebo vypnutém stavu, požádejte o pomoc tým poprodejního servisu. Pro vaši bezpečnost se jej nepokoušejte bez oprávnění rozebírat.

FAQ & ODSTRAŇOVÁNÍ PROBLÉMŮ

- Otázka:** Pro jaké tvary bazénů a konstrukční materiály je vysavač vhodný?
Odpověď: Stroj lze použít na obdélníkové, oválné nebo nepravidelné tvary zapuštěných bazénů. Mezi použitelné konstrukční materiály patří PVC, beton, keramika a další.
- Otázka:** Budou překážky jako schody, mělké vodní plochy, odtoky, svahy atd. v bazénu ovlivňovat chod?
Odpověď: Zařízení může lézt po schodech, odtocích a mělkých vodních plochách. Výše uvedené překážky mohou ovlivnit trasu čištění, ale neovlivní provoz zařízení.
- Otázka:** Je aplikace WYBOT schopna ovládat zařízení při čištění pod vodou?
Odpověď: Vzhledem k tomu, že signál nelze přenášet pod vodou, musíte přednastavit režim čištění a trasu před vložením do bazénu.

Pokud se při používání vysavače setkáte s následujícími situacemi, můžete zkontrolovat tabulku a vyřešit je sami.

Poznámka:

Pokud nemůžete najít řešení z tabulky, kontaktujte poprodejní tým.

Číslo	Problém	Podrobnosti	Možné příčiny	Navrhované řešení
1	Zařízení nefunguje	Svíí červená kontrolka	Oběžné kolo je zaseknuté	Zkontrolujte oběžné kolo a očistěte pás
		Bliká červená kontrolka	Ochrana motoru	Restartujte
		Bliká červená kontrolka	Zařízení není ve vodě nebo je bazén příliš mělký	Restartujte a okamžitě jej vložte do bazénu. Ujistěte se, že hloubka vody je větší než 0,5 m.
		Pulzuje žlutá kontrolka	Vybitá baterie	Zařízení plně nabijte a restartujte.
2	Nelze nabíjet	Kontrolka nabíječky bliká	Špatný kontakt	Znovu připojte nabíječku.
3	Neleze po stěnách		Kluzký konstrukční materiál	Nalepte adhezní bloky (Kontaktujte poprodejní tým pro pokyny)
			Příliš špinavá voda	Vyčistěte filtrační koš
4	Abnormální lezení na stěnu	Leze pomalu	Ucpaný filtrační koš	Vyčistěte filtrační koš
		Odpadává od stěny nebo plave na hladině	Nasátý vzduch	Nalepte lepicí bloky (Kontaktujte poprodejní tým pro pokyny)
			Ucpaný filtrační koš	Vyčistěte filtrační koš
5	Čistí pouze některé oblasti, nevyčistí celý bazén		Špatný režim čištění	Připojte se k aplikaci a znovu vyberte vhodný režim čištění.
			Neaktuální firmware	Připojte se k aplikaci a aktualizujte firmware.
6	Přední strana stoupá při čištění dna		Ucpaný filtrační koš	Vyčistěte filtrační koš.
7	Nečistí podle nastavené čisticí trasy		Setkání s překážkou	Vyčistěte filtrační koš.
	uví zha odtocí chvody		Výška odtoku je přes 3 cm	Pomozte zařízení pryč od překážky.
	Nelze se připojit k aplikaci		Zařízení je vypnuté	Restartujte.
8	Aplikaci nelze připojit, když je zařízení v bazénu		Není k dispozici	Připojte zařízení na břehu.

OSVĚDČENÍ

Robotické bazénové vysavače WYBOT prošly všemi testy výkonu a spolehlivosti a také získaly příslušné certifikace pro země, ve kterých se prodávají.



PÉČE O ZÁKAZNÍKY WYBOT

Vzhledem k potřebě neustálého zlepšování produktů odpovídají produkty v návodu skutečným produktům a WYBOTICS Co., Ltd. si vyhrazuje právo produkty aktualizovat.

Pokud během používání narazíte na nějaké problémy, kontaktujte, prosím, poprodejní tým. Pro více podrobností, prosím, kontaktujte webovou stránku WYBOTICS www.wybotpool.com

Zákaznický servis Wybot:

E-mail: support@wybotpool.com

Facebook: @WybotPool

Tel: 1-866-777-6655

Dovozce pro Česko a Slovensko:

VÁGNER POOL s.r.o.

Nad Safinou II 348

252 50 Vestec

Czech Republic

info@vagnerpool.com

www.vagnerpool.com

WYBOT

www.wybotpool.com

E-mail: support@wybotpool.com

Facebook: @WybotPool

WYBOTICS CO., LTD

No. 30, Zhongnan 4th Street West Zone, TEDA Tianjin, Čína

Všechny obchodní názvy jsou registrované ochranné známky příslušných uvedených výrobců.

